

Sensori magnetici a tiranti

- Sensori reed o magnetoresistivi GMR.
- Uscita in logica PNP o NPN per i sensori magnetoresistivi.
- Nessun problema in caso di vibrazioni.
- Uscita cavo o connettore SNAP o M12.
- Tracciabilità 100%.
- Prolunghe 2.5m, 5m e 10m opzionali.
- Inserimento assiale.

Magnetic sensors for tie-rod cylinders

- Reed or GMR sensors.
- PNP or NPN logic output for magnetoresistive sensors.
- No problems in case of vibrations.
- Cable, SNAP or M12 connector output.
- 100% traceability.
- Optional 2.5m, 5m and 10m cable extensions.
- Axial mounting.



(1)

Sensore con cavo
Sensor with cable



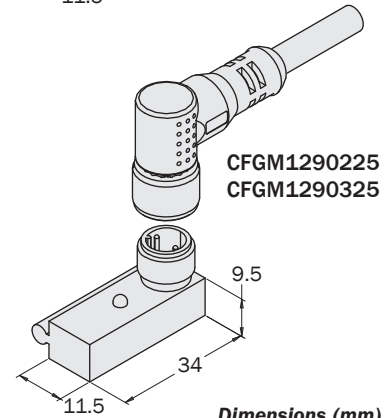
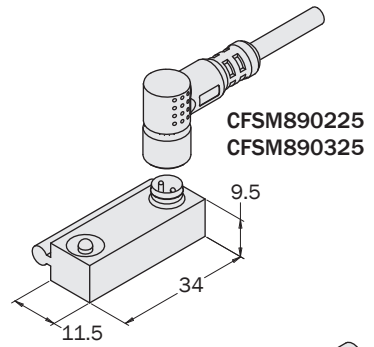
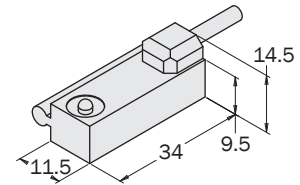
(2)

Sensore con connettore SNAP
Sensor with SNAP connector



(3)

Sensore con conn. M12 maschio
Sensor with M12 male connector



Dimensions (mm)

Esempi di utilizzo
Application examples



Sensore con cavo <i>Sensor with cable</i>	(1)	SM1C525-G	SM4D225-G	SM4N225-G	SM4M225-G
Sensore con conn. SNAP <i>Sensor with SNAP connector</i>	(2)	SM2C5-G	SM3D2-G	SM3N2-G	SM3M2-G
Sensore con conn. M12 maschio <i>Sensor with M12 male connector</i>	(3)	SM5C5-G	SM6D2-G	SM6N2-G	SM6M2-G
Tipo sensore <i>Sensor type</i>		REED 2 fili normalmente Aperto <i>2-wire reed Normally Open</i>	REED PNP 3 fili normalmente Aperto <i>3-wire reed Normally Open</i>	PNP Magnetoresistivo normalmente Aperto <i>Magnetoresistive PNP Normally Open</i>	NPN Magnetoresistivo normalmente Aperto <i>Magnetoresistive NPN Normally Open</i>
Tensione di alimentazione <i>Power supply</i>		3+250 Vac/dc	3+30 Vac/dc	6+30 Vdc	
Corrente di commutazione <i>Switching current</i>		0.5 A	1 A	0.25 A	
Potenza (carico ohmico) <i>Power rating (Ohmic load)</i>		10 W		6 W	
Punto di lavoro nominale <i>Nominal switching point</i>		25±30 AT		15±5 Gauss	
Differenza ON-OFF <i>ON-OFF differential</i>		5+10 AT		4+7 Gauss	
Tempo commutazione "ON" <i>ON switching time</i>		0.5 ms			
Tempo commutazione "OFF" <i>OFF switching time</i>		0.5 ms			
Temperatura di lavoro <i>Operating temperature</i>		-10÷70 °C			
Frequenza di lavoro <i>Switching frequency</i>		500 kHz		200 kHz	
Vita elettrica <i>Electric service life</i>		10 ⁷ imp.		10 ⁹ imp.	
Velocità di passaggio pistone <i>Piston speed</i>		10 m/s			
Protezione contro inversione di polarità <i>Reverse polarity protection</i>		Sì Yes			
Grado di protezione <i>Protection rating</i>		IP 67			
Materiali corpo <i>Sensor body material</i>		PA; AISI 303; OT63			
Lunghezza cavo standard <i>Standard cable length</i>		2.5 m (cavo diretto) - Connettore SNAP/M12 2.5 m (flying cable) -SNAP/12 connector			
Guaina - isolamento <i>Sheathing - insulation</i>		PVC CEI 20-22II O.R.			
Conduttori <i>Leads</i>		0.25 mm ² / AWG 24 / 32 x 0.10 mm ²			
Materiali connettore M8 <i>M8 connector material</i>		PUR / ottone dorato PUR / gold-plated brass			
Normative di riferimento CE <i>CE reference standards</i>		CEI EN 60529; CEI EN 60947-5-2; CEI EN 61000-6-2; CEI EN 61000-6-3; CEI EN 55022; CEI EN 61000-4-2; CEI EN 61000-4-3; CEI EN 61000-4-4; CEI EN 65000-4-5; CEI EN 61000-4-6; CEI EN 61000-4-8; CEI EN 61000-4-11			
Configurazioni circuitali <i>Wiring diagrams</i>					
Connessioni <i>Connections</i>					
		Marrone (BN +); Blu (BU -); Nero (BK OUT) Brown (BN +); Blue (BU -); Black (BK OUT)			

Unità Rotanti
Rotary Units

Cambia Utensile
Quick Changer

Profili e Staffe
Profiles and Brackets

Pinze
Grippers

Attuatori Lineari
Linear Actuators

Sospensioni
Suspensions

Taglierini
Nippers

Kit-Robot
Robot Kit

Accessori Opzionali
Options

Sensori
Sensors